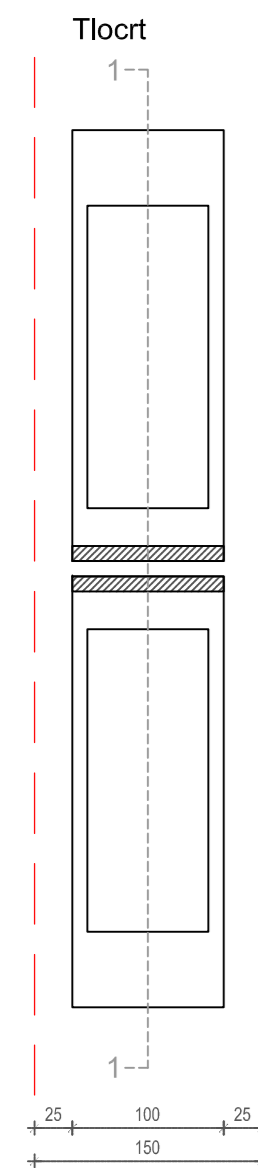
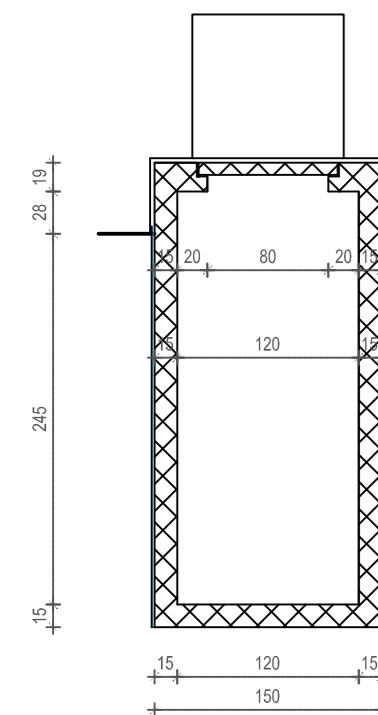


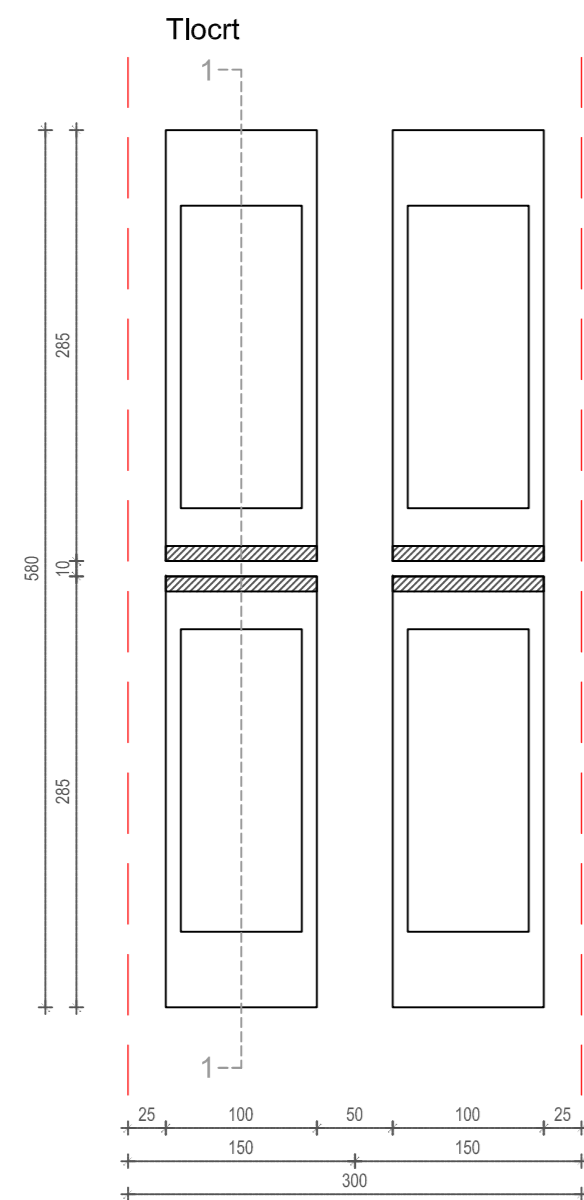
JEDNOSTRUKA UKOPNA PARCELA - 1 U NIZU



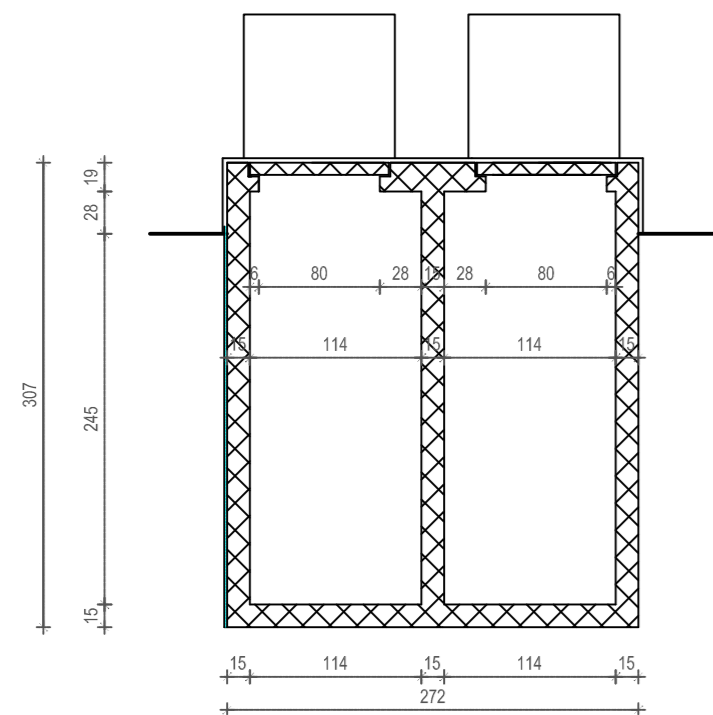
Presjek 2-2



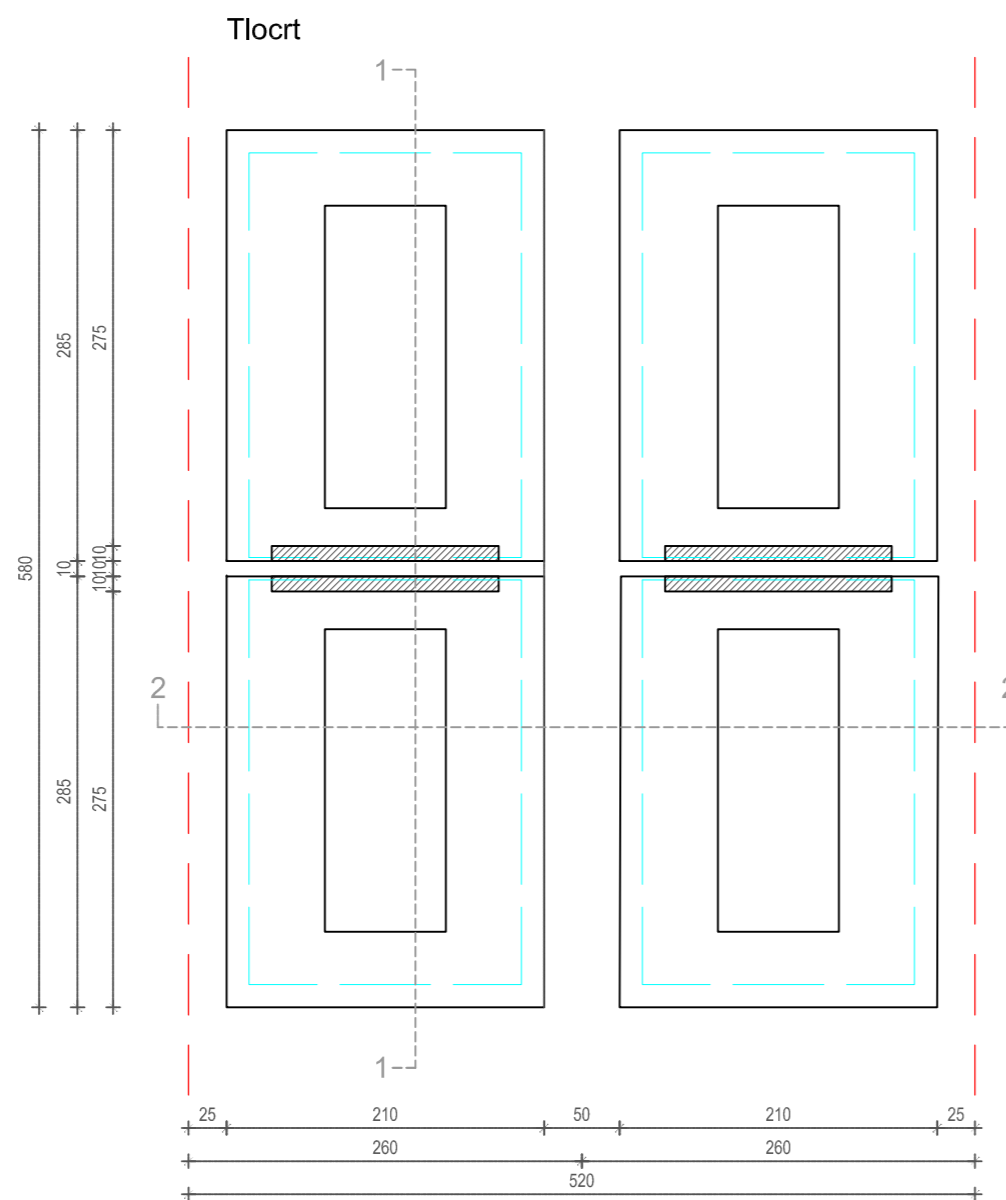
JEDNOSTRUKA UKOPNA PARCELA - 2 U NIZU



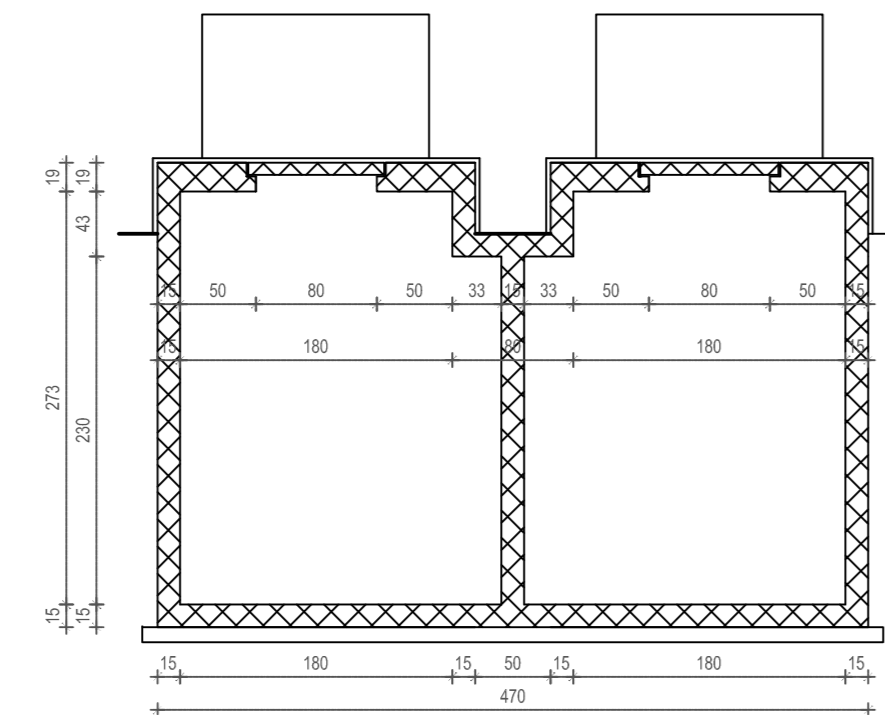
Presjek 2-2



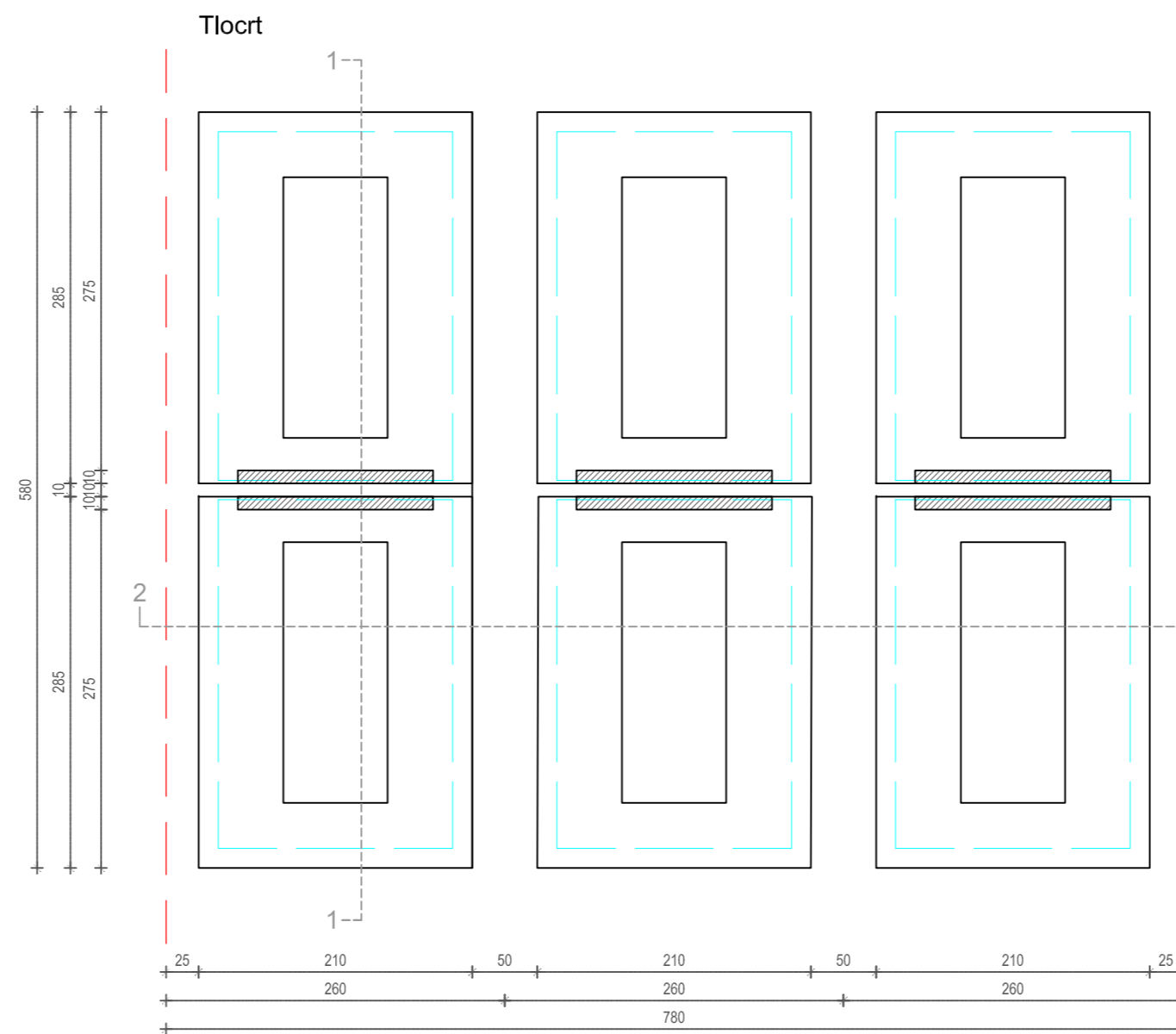
DVOSTRUKA UKOPNA PARCELA - 2 U NIZU



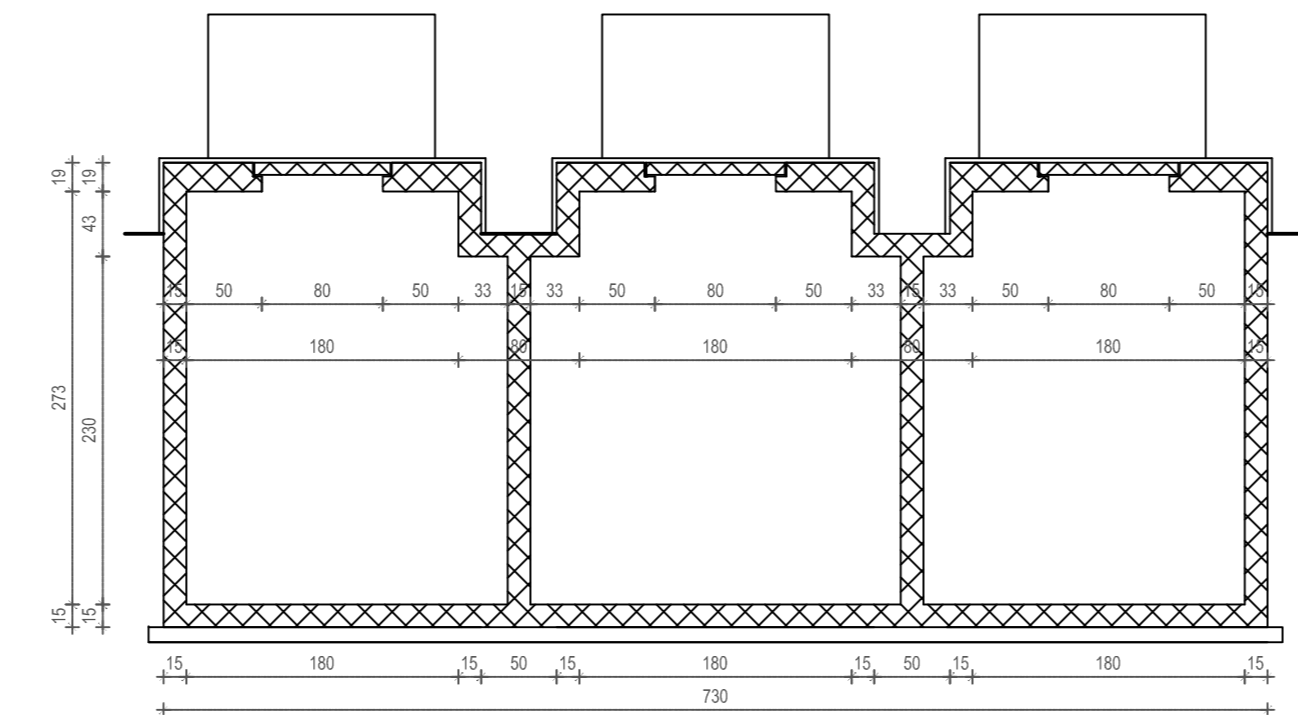
Presjek 2-2



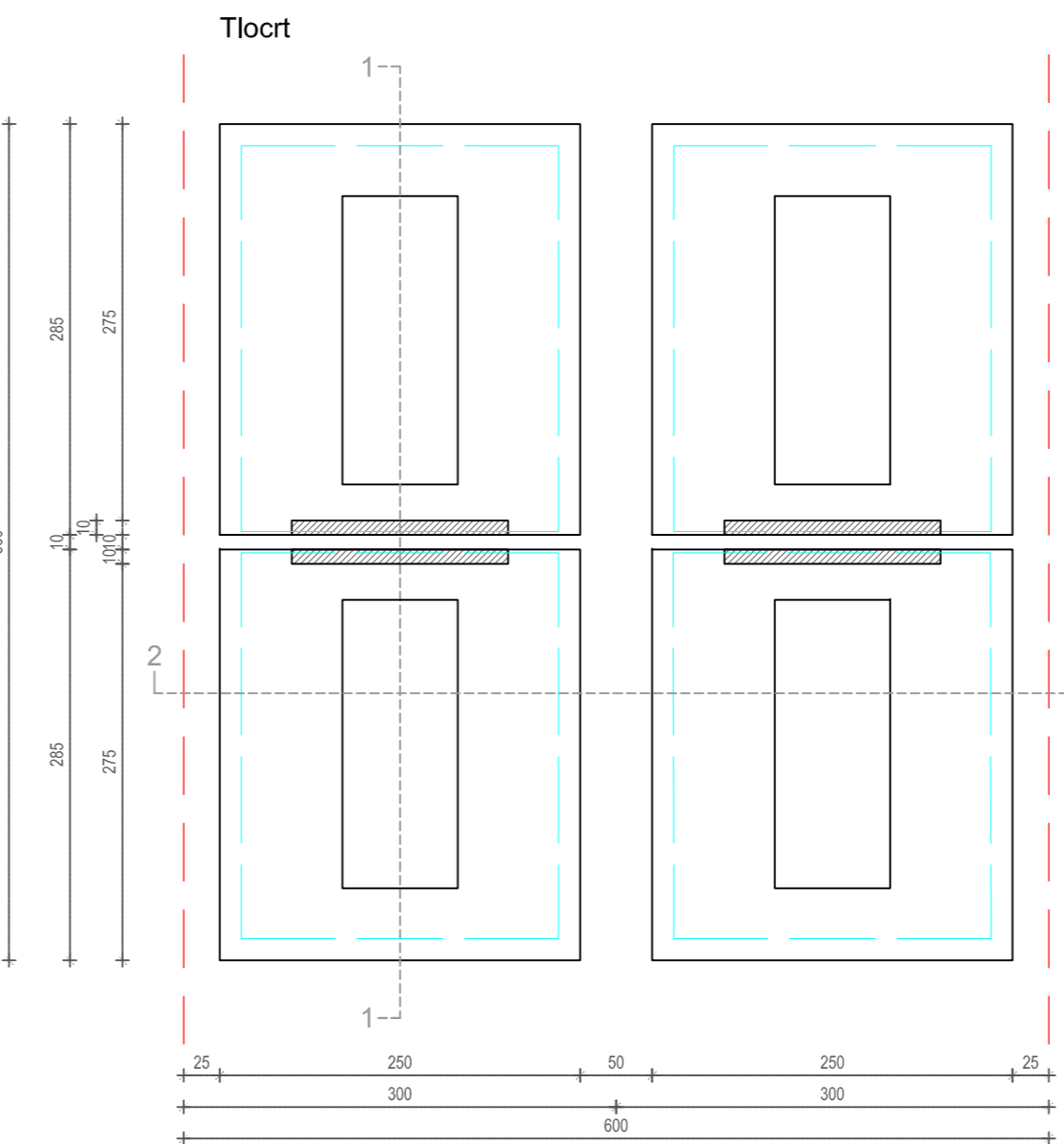
DVOSTRUKA UKOPNA PARCELA - 3 U NIZU



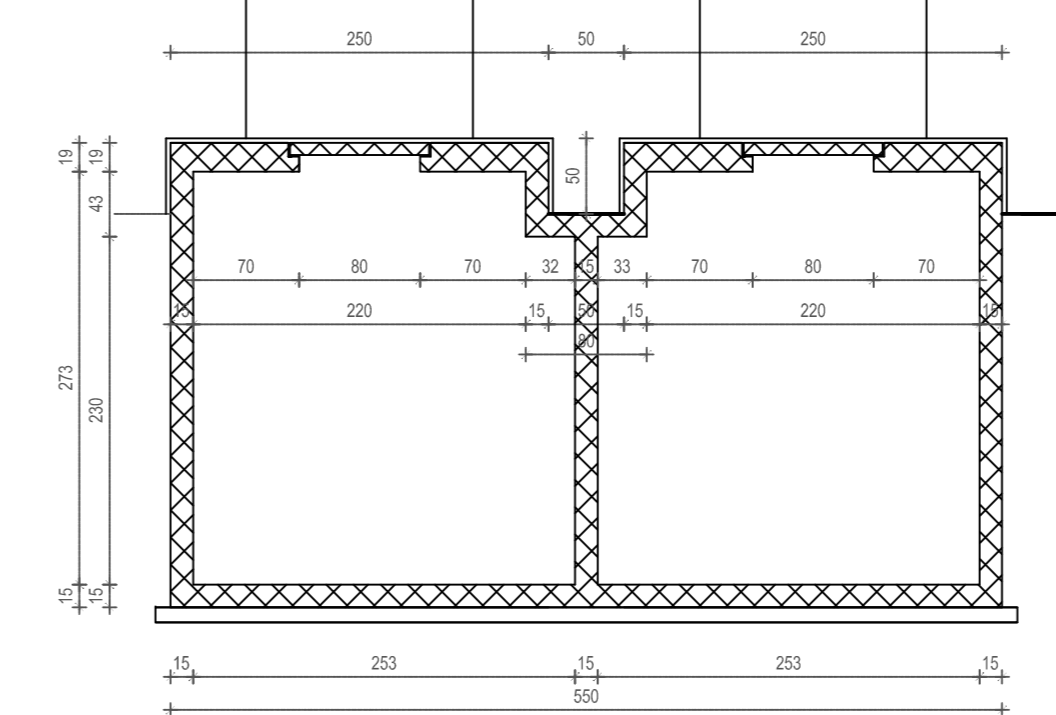
Presjek 2-2



TROSTRUKA UKOPNA PARCELA

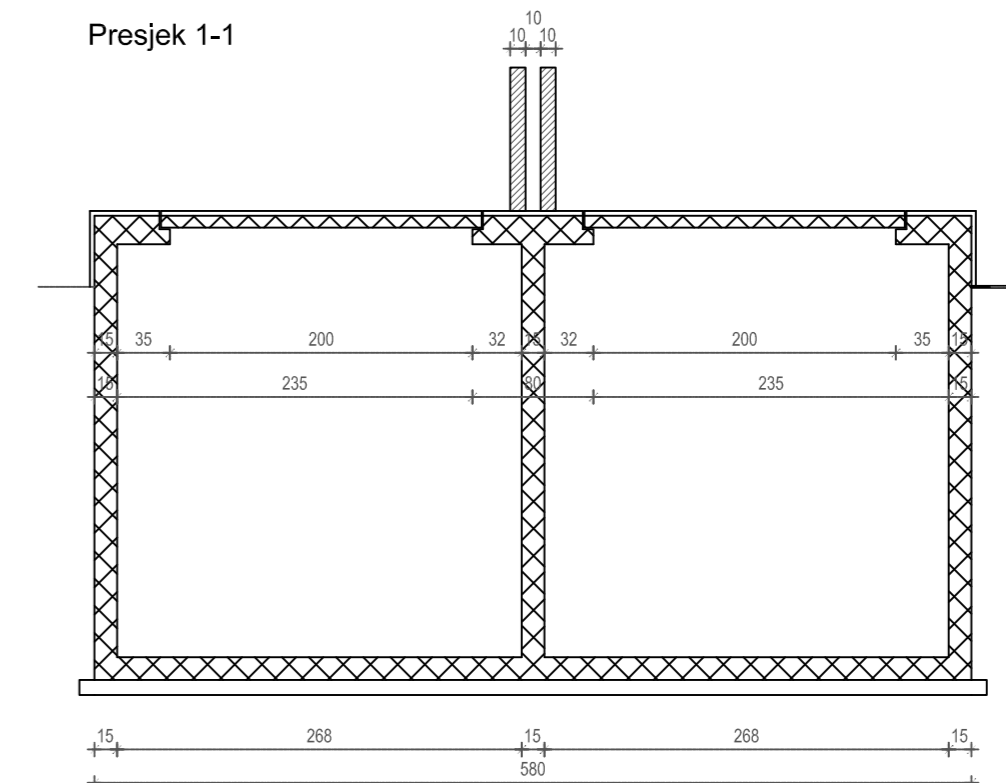


Presjek 2-2



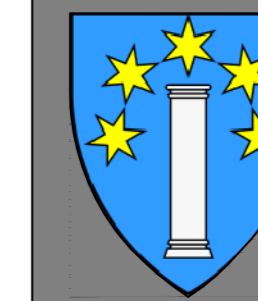
## UKOPNA MJESTA U GROBNICAMA

Presjek 1-1



NAPOMENA  
pri dnu u svakoj grobnici postaviti slivnik za sive vode

M 1:50



ZAGREBAČKA ŽUPANIJA  
**OPĆINA STUPNIK**  
URBANISTIČKI PLAN UREĐENJA  
NOVO GROBLJE STUPNIK

Nositelj izrade: Općina Stupnik

Stručni izrađivač: **ADF** d.o.o. za arhitekturu, projektiranje, savjetovanje, urbanizam i prostorno uređenje, Karlovac

NAČIN I UVJETI GRADNJE  
NACRTI I UVJETI ZA GRADNJU I OPREMANJE GROBNIH MJESTA U GROBNOM POLJU

## PRIJEDLOG PLANA

Grafička obrada: **ADF** d.o.o. za arhitekturu, projektiranje, savjetovanje, urbanizam i prostorno uređenje

Karlovac, listopad 2018.

Zagrebačka županija Općina Stupnik	
Naziv prostornog plana: URBANISTIČKI PLAN UREĐENJA NOVOG GROBLJA STUPNIK	
Naziv kartografskog prikaza: NACRTI I UVJETI ZA GRADNJU I OPREMANJE UKOPNOG MJESTA GROBNICE	
Broj kartografskog prikaza: 6.2.	Mjerilo kartografskog prikaza: 1:50
Odluka o izradi prostornog plana (službeno glasil): Glasnik Zagrebačke županije 20/18	Odluka predstavničkog tijela o donošenju plana (službeno glasil): Glasnik Zagrebačke županije
Javna rasprava (datum objave): 24 sata, 26.10.2018.g.	Javni uvodi održani:
Pečat tijela odgovornog za provođenje javne rasprave:	Odgovorna osoba za provođenje javne rasprave: <b>FRANJO KAJFEŠ, dipl.ing.arh.</b> (ime, prezime i potpis)
Pravna osoba/tijelo koje je izradilo plan: <b>ADF</b>	ADP d.o.o., Karlovac, M. Vrhovca 9
Pečat pravne osobetijela koje je izradilo plan:	Odgovorna osoba: <b>VLADIMIR PETROVIĆ, d.i.a.</b> (ime, prezime i potpis)
Koordinator plana (Odgovorni voditelj izrade nacрта prijedloga plana):	<b>VLADIMIR PETROVIĆ, d.i.a.</b>
Stručni tim u izradi plana: 1. Vladimir Petrović, dipl.ing.arh.      5. Dušan Milković, stroj.teh.      9. _____ 2. Brankica Petrović, dipl.ing.arh.      6. Tatjana Uzelac, dipl.ing.grad.      10. _____ 3. Matea Somek, mag.ing.arh. i urb.      7. _____      11. _____ 4. _____      8. _____      12. _____	
Pečat predstavničkog tijela:	Općinski načelnik: <b>BRUNO PERKOVIĆ, ing. prometa</b> (ime, prezime i potpis)
Istovjetnost ovog prostornog plana s izvornikom ovjerava:	Pečat nadležnog tijela: (ime, prezime i potpis)